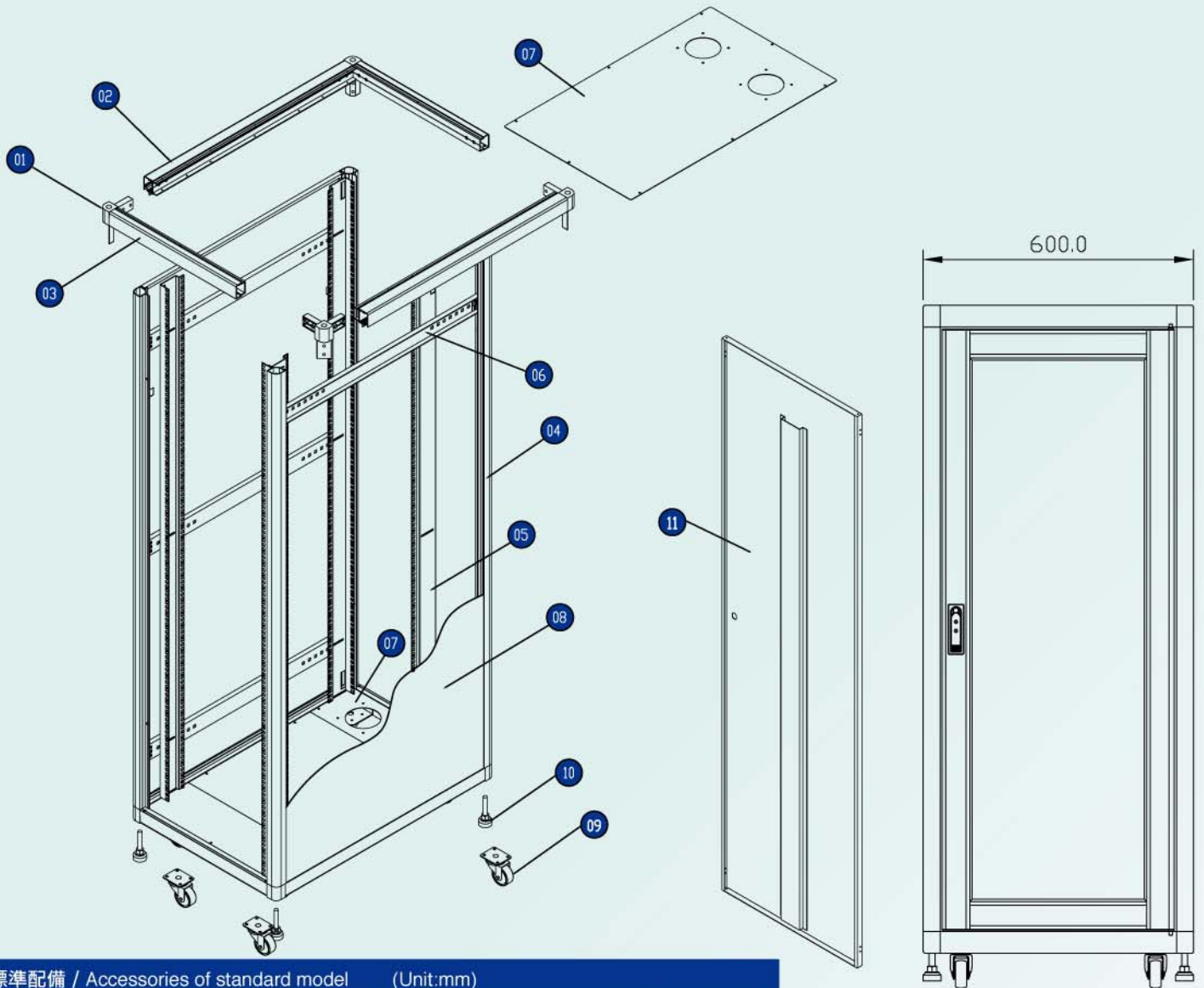




PCE-SERIES





標準配備 / Accessories of standard model (Unit:mm)

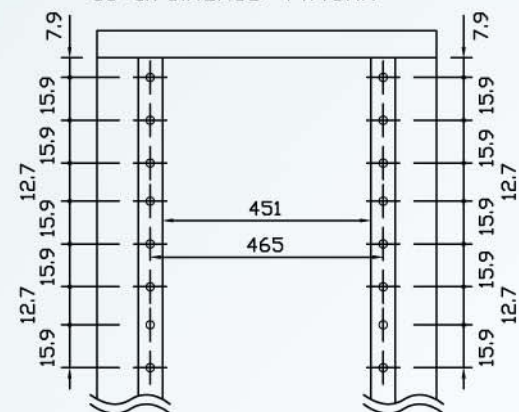
項次No.	品名規格 Item	材質 Material	數量Q.ty.
01	三向接頭 3D die-casting corner	鋁合金 AL. (ADC 12)	8
02	框結構鋁柱 Horizontal Strut	鋁合金 AL. (A6063 T5)	4
03	框結構鋁柱 Frame member(B)	鋁合金 AL. (A6063 T5)	4
04	主鋁柱 Main post	鋁合金 AL. (A6063 T5)	4
05	活動柱 Moveable mounting post	Sphc ,t=2.0mm	4
06	定位軌 Fixed Side Panel	Sphc ,t=2.0mm	4/6
07	上 (下) 蓋板 Top(Bottom) Plate	Spcc ,t=1.6mm	配滿 (Filled)
08	固定式側板 Fixed Side Panel	Spcc ,t=1.2mm	2
09	2.5"活動輪 Swivel Caster	P.U & Steel	4
10	地平螺絲 Floor Stand	Steel	4
11	後門組 Rear Door	Spcc ,t=1.0mm	1

型號尺寸/Standard Size (Unit:mm)

型號 Model No.	外部 寬度 External Width	前面板 寬度 Panel Width (Center)	內緣 寬度 Panel Width (Edge)	外部總高 (不含輪子) External Height	外部總高 (含輪子) External Height	內部可用 高度 Usable Height	深度 Depth	U數 U
PCE-157560-19	600	483	451	765.0	842.0	669.0	750	15
PCE-307560-19	600	483	451	1432.0	1509.0	1336.0	750	30
PCE-357560-19	600	483	451	1654.0	1731.0	1558.0	750	35
PCE-359060-19	600	483	451	1654.0	1731.0	1558.0	900	35
PCE-417560-19	600	483	451	1921.0	1998.0	1825.0	750	41
PCE-419060-19	600	483	451	1921.0	1998.0	1825.0	900	41
PCE-4110060-19	600	483	451	1921.0	1998.0	1825.0	1000	41
PCE-4111060-19	600	483	451	1921.0	1998.0	1825.0	1100	41
* PCE-429060-19	600	483	451	1965.0	2042.5	1869.5	900	42
* PCE-4210060-19	600	483	451	1965.0	2042.5	1869.5	1000	42
* PCE-4211060-19	600	483	451	1965.0	2042.5	1869.5	1100	42

ANSI/EIA-RS-310-D:

1U=1.75inches=44.45mm

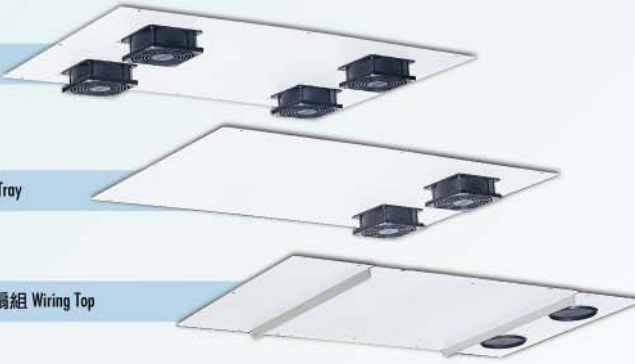


* 為接單生產 * By Order ● 顏色: 冷灰色/黑色 (41U: D:900mm以上) ● 可接受其他尺寸/顏色訂製
 ● Color: Cold Gray/Black ● OEM Color and Dimentsions are available

上抽風扇組(4顆) Four Fans Top Tray

上抽風扇組(2顆) Two Fans Top Tray

上走線蓋板 / 風扇組 Wiring Top



鋁框散熱網門組
Mesh Door

鋁框壓克力門組
Acrylic Front Door

可拆式側板
Removable Side Panel

固定式側板
Fixed Side Panel

主體
Main Frame

標準後門組
Standard Rear Door

鋁框散熱網門組
Mesh Door



Perforated Area up to 40%

產品特色 / Features of PCE

- 依據ANSI/EIA-RS-310-C, ANSI/EIA-RS-310-D標準製造。材質為鋁合金，採模組化設計。
The pitch of mount holes、inner width are followed up the ANSI/EIA-RS-310-D Standard.
- 通過UL、CE安全認證，MIL-STD-167震動測試合格，ISO 9001品質認證。
Quality approved by the criteria of UL、CE, and the vibration test, according to the MIL-STD-167 ; Quality system carried out under the guidelines of ISO 9001.
- 機櫃框體由“三向接頭”、框結構鋁柱及主鋁柱於X、Y、Z軸上以M8螺絲（2顆）相互緊密結合而成，並通過1000KG載重測試合格。
The cabinet jointed with diagonal die-casting corners、top frame、bottom frame and main posts by screws(M8)along X、Y、Z axiels respectively, the certificate of loading-rate up to 1000kgs(2200lbs).
- 定位軌上打有方型孔位（9.4mmX9.4mm），依設備操作之需求，可精準調整活動柱位置，彈性使用內部空間。
Side post contains square holes, 9.4x9.4mm pitch of 25.0mm of adjusting Moveable Mount Post.
- 機櫃表面處理方式為先經水洗、脫脂及鉻酸鹽處理後採用熱硬化粉體/液體塗裝方式烤漆。
After pre-treatment, enclosures are coated through powder-painting process.
- M16之地平螺絲，採用活動型底盤設計，可調整機櫃水平，調整時不會刮傷地板。
For floor stand composed with rotated plinth, which support the weight of enclosure and prevent scraping the floor when adjusts the enclosure.
- 圓弧造型的設計，外型美觀，特殊的截面，防止壓力集中，防止變形。門組不需工具即可拆卸，同時可依需求變換開啟方向。
Round-shape appearance and state-of-the-art design prevent distortioin from stress effects.
- 鋁框散熱網門組採 4mm 孔徑設計，通風率可達40%散熱效果佳。（可配合特殊需求，增加通風率。）
Mesh door is composed of AL extrusion frame and mesh sheet which formed by 4.0mm round holes. High efficiency of ventilation.
- 上、下蓋板採一段式或三段式設計，可彈性調整走線空間。
Three-segment bottom plates, presents the diversified cable access.

ACCESSORIES

	<p>固定式面板 (Blank Panel)</p> <p>型號 Model No., 尺寸 Dimension</p> <p>BP-0119S 482×44×14.5mm×1.2t BP-0219S 482×88×14.5mm×1.2t BP-0319S 482×133×14.5mm×1.2t BP-0419S 482×177×14.5mm×1.2t BP-0519S 482×222×14.5mm×1.2t BP-0619S 482×266×14.5mm×1.2t</p>		<p>1U理線槽 (1U Cable Channel)</p> <p>型號 Model No., 尺寸 Dimension</p> <p>KD-0119 19"×1U×60mm×1.2t</p>																									
	<p>支架 (Support Angle)</p> <p>型號 Model No., 尺寸 Dimension</p> <p>SA-4903 35×45×490mm×3t SA-5403 35×45×540mm×3t SA-6403 35×45×640mm×3t SA-6903 35×45×695mm×3t SA-4904 35×45×490mm×1.6t SA-5404 35×45×540mm×1.6t SA-6404 35×45×640mm×1.6t SA-6904 35×45×695mm×1.6t</p>		<p>電源組 (Power Strip)</p> <p>型號 Model No., 尺寸 Dimension</p> <p>PS-1108 110V/8 插座 PS-2208 220V/8 插座</p>																									
	<p>支撐板 (Shelf Plate)</p> <p>型號 Model No., 尺寸 Dimension</p> <p>SP-4519 458×450×14mm×3t SP-5519 458×550×14mm×3t SH-4519 458×450×14mm×2t SH-5519 458×550×14mm×2t SH-7019 458×700×14mm×2t</p>		<p>1U帶錶電源組 (1U Power Strip W/Meter)</p> <p>型號 Model No., 尺寸 Dimension</p> <p>PD-1108A 110V/8 插座 PD-2208A 220V/8 插座</p>																									
	<p>2U承板 (2U Plate)</p> <p>型號 Model No., 尺寸 Dimension</p> <p>UP-4019 482×400×88mm×1.6t</p>		<p>上抽風扇組 (Fan Mortor Unit)</p> <table border="1"> <thead> <tr> <th>型號 Model No.</th> <th>數量 Q'TY</th> <th>備註 Remark</th> </tr> </thead> <tbody> <tr> <td>FU-1102A</td> <td>2</td> <td>110V</td> </tr> <tr> <td>FU-1104A</td> <td>4</td> <td>110V</td> </tr> <tr> <td>FU-1106A</td> <td>6</td> <td>110V</td> </tr> <tr> <td>FU-2202A</td> <td>2</td> <td>220V</td> </tr> <tr> <td>FU-2204A</td> <td>4</td> <td>220V</td> </tr> <tr> <td>FU-2206A</td> <td>6</td> <td>220V</td> </tr> </tbody> </table>	型號 Model No.	數量 Q'TY	備註 Remark	FU-1102A	2	110V	FU-1104A	4	110V	FU-1106A	6	110V	FU-2202A	2	220V	FU-2204A	4	220V	FU-2206A	6	220V				
型號 Model No.	數量 Q'TY	備註 Remark																										
FU-1102A	2	110V																										
FU-1104A	4	110V																										
FU-1106A	6	110V																										
FU-2202A	2	220V																										
FU-2204A	4	220V																										
FU-2206A	6	220V																										
	<p>可調式支撐板 (Adjustable Vented-Shelf)</p> <p>型號 Model No., 尺寸 Dimension</p> <p>AP-5519 482×550×45mm×1.0t AP-7019 482×700×45mm×1.0t</p>		<p>螺絲 (Screws)</p> <table border="1"> <thead> <tr> <th>型號</th> <th>尺寸</th> <th>材質</th> <th>處理</th> <th>備註</th> </tr> </thead> <tbody> <tr> <td>SC-0501</td> <td>M5</td> <td>鐵材</td> <td>電鍍</td> <td>面板螺絲</td> </tr> <tr> <td>SC-0502</td> <td>M5</td> <td>鐵材</td> <td>電鍍</td> <td>支架螺絲</td> </tr> <tr> <td>SC-0503</td> <td>M5</td> <td>鐵材</td> <td>電鍍</td> <td>抓住螺帽(M5)</td> </tr> <tr> <td>SC-0603</td> <td>M6</td> <td>鐵材</td> <td>電鍍</td> <td>抓住螺帽(M6)</td> </tr> </tbody> </table>	型號	尺寸	材質	處理	備註	SC-0501	M5	鐵材	電鍍	面板螺絲	SC-0502	M5	鐵材	電鍍	支架螺絲	SC-0503	M5	鐵材	電鍍	抓住螺帽(M5)	SC-0603	M6	鐵材	電鍍	抓住螺帽(M6)
型號	尺寸	材質	處理	備註																								
SC-0501	M5	鐵材	電鍍	面板螺絲																								
SC-0502	M5	鐵材	電鍍	支架螺絲																								
SC-0503	M5	鐵材	電鍍	抓住螺帽(M5)																								
SC-0603	M6	鐵材	電鍍	抓住螺帽(M6)																								
	<p>抽拉式工作枱 (Slide Shelf)</p> <p>型號 Model No., 尺寸 Dimension</p> <p>DT-4019 400×482×45mm×1.6t DT-5519 550×482×45mm×1.6t</p>		<p>抽屜 (Drawer Unit)</p> <p>型號 Model No., 尺寸 Dimension</p> <p>DU-4019 482×400×177mm×1.2t</p>																									



儀信股份有限公司

Y-HSIN Industrial Co., Ltd

台北市民權東路三段46號5樓之1

5F-I., No.46, Sec. 3, Minchuan E. Rd., Taipei, Taiwan.

Tel:+886-2-2509-0091~3 Fax:+886-2-2505-6610

http://www.cabinet.com.tw E-mail:ehs@cabinet.com.tw

桃園：桃園縣楊梅鎮中山北路二段256巷163弄1號

Tel:+886-3-431-2256 Fax:+886-3-431-2257

高雄：高雄市左營區重光路78號

Tel:+886-7-350-0288 Fax:+886-7-349-2277

- 本系列產品通過  認證
- 通過ISO 9001認證
- 通過震動測試MIL-STD-167
- 產品依據EIA-RS-310-C, EIA-RS-310-D標準製造
- 本系列產品通過1000kg載重測試合格
- 產品規格如有更改時，恕不另行通知！